

# Fenstereinsatz Premium Zargenfenster MEALUXIT CLICK-IN System

## Materialeigenschaften

<b>Profilwerkstoff</b>	PVC: Kohlenstoff, Wasserstoff und Chlor
<b>Zugfestigkeit</b>	44 MPa (ISO 527)
<b>Zugelastizitätsmodul</b>	>2200 MPa (DIN EN ISO 527)
<b>Längenausdehnungskoeffizient</b>	$0,8 \times 10^{-4} 1/K$
<b>Hitzebeständigkeit</b>	70 °C
<b>Frostbeständigkeit</b>	-30 °C
<b>Farbe</b>	Weiß (ähnlich RAL 9016)
<b>Schallschutzklasse</b>	3



## Produkteigenschaften

<b>Flügelstärke</b>	82 mm
<b>Blendrahmenstärke</b>	82 mm

## Einsatzzweck

Zum Einklicken in die Wechselzarge MEALUXIT, mit verdecktem Einhand Dreh Kipp Beschlag (Roto NX mit Grundsicherheit), TPE-Dichtungen und Glashalteleisten, Abdeckkappen, modernes Design in Wohnraumqualität mit 7 Kammer Profil, Schallschutzausführungen, Multifunktionseinsätze sowie Sondergläser auf Anfrage möglich.

## Ausführungen

Fenstereinsatz MEALUXIT mit 3-fach Verglasung  
 $U_G = 0,6 \text{ W/M}^2\text{K}$ ,  $U_w = 0,85 \text{ W/M}^2\text{K}$

Jeweils DIN R / DIN L

Sondergläser

Multifunktionseinsätze

Schallschutz

## Zubehör

Abschließbare Griffolive

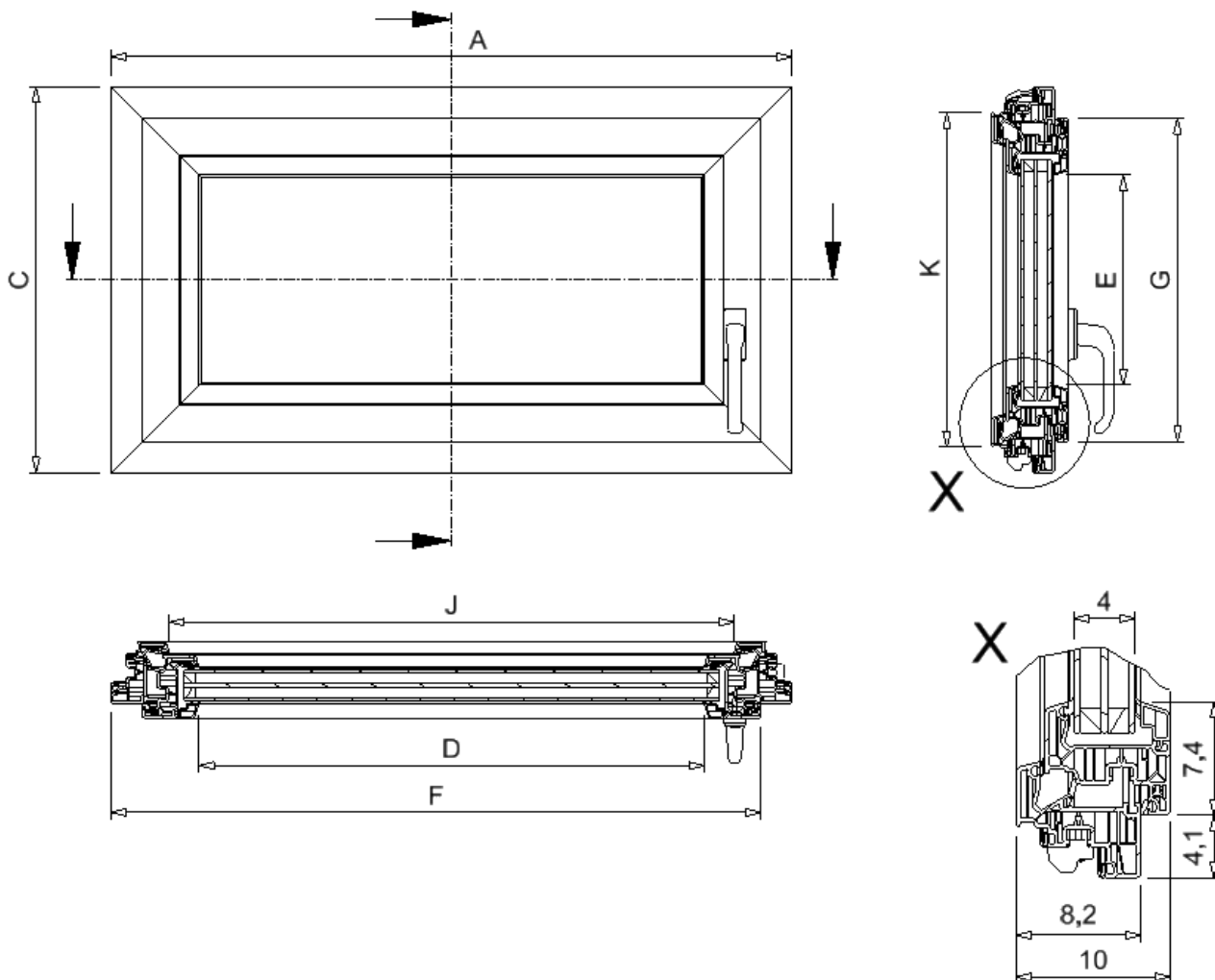
MVS Kontakte

# Fenstereinsatz Premium Zargenfenster MEALUXIT CLICK-IN System

MEALUXIT Premium Fenstereinsatz



BUILDING SUCCESS



## MEALUXIT Premium Fenstereinsatz Maßtabelle

Zargen-Nennmaß B X H	Maße in cm								Lüftungs- querschnitt in m <sup>2</sup>
	A	C	D	E	F	G	J	K	
80 x 50	69,2	40,5	46,2	17,5	61,0	32,2	55,2	26,2	0,14
80 x 60	69,2	50,5	46,2	27,5	61,0	42,3	55,2	36,5	0,19
100 x 50	89,2	40,5	66,2	17,5	81,0	32,3	75,2	26,5	0,19
100 x 60	89,2	50,5	66,2	27,5	81,0	42,3	75,2	36,5	0,26
100 x 80	89,2	70,5	66,2	47,5	81,0	62,3	75,2	56,5	0,41
100 x 100	89,2	90,5	66,2	67,5	81,0	82,3	75,2	76,5	0,56