

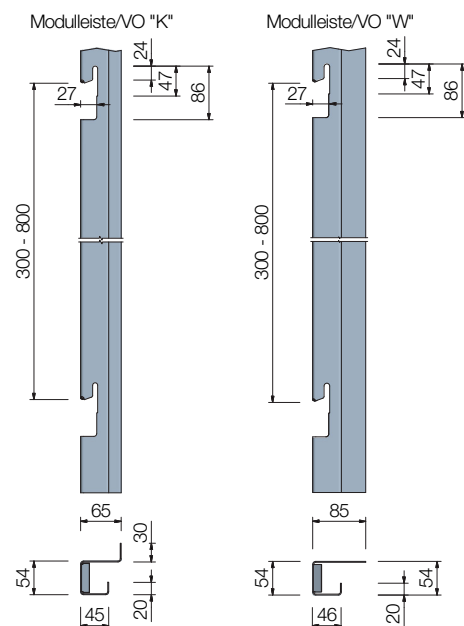
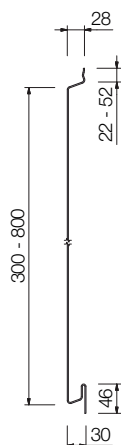
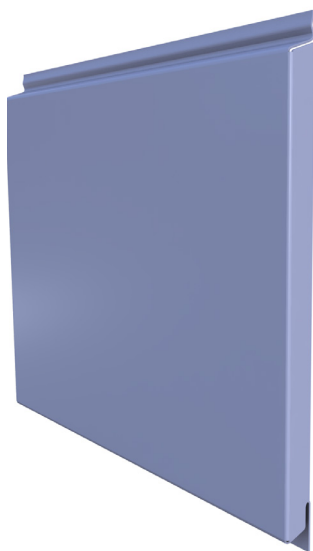
### Planum-Profil 32

Standarddeckbreiten: 300, 400, 500, 600 und 800 mm  
 (variable Deckbreiten von 300 – 800 mm möglich)  
 Profilhöhe: 30 mm  
 Profillänge: bis 12 m (Sonderlängen auf Anfrage)

### Befestigungselemente: Modulleisten

Längen: 1 500 mm bis 6 000 mm  
 Modulleiste "K" für Montage auf  
 Kassetten, Distanzprofilen "Z" etc.  
 Modulleiste "W" für Montage auf  
 Wandabstandshalter oder Ausgleichswinkeln

Ausführungsmöglichkeiten	Materialdicke/mm	max. Deckbreite/mm	Gewicht/kg/m <sup>2</sup> (ca.)
Stahlblech verzinkt und beschichtet	1,25	300–600	bis 14,5
	1,5	300–800	bis 18,0
Aluminium beschichtet oder eloxiert	1,5	300–600	bis 5,8
	1,8	300–800	bis 7,3
Standardbeschichtungen			Oberflächenschichtdicke (ca.)
Stahlblech:	PVDF (Polyvinylidenfluorid)		25 my
	SP (Polyester) auf Anfrage		25 my
Aluminium:	SP (Polyester)		25 my
	PVDF (Polyvinylidenfluorid) auf Anfrage		25 my
Sonderbeschichtungen			
PVDF (Polyvinylidenfluorid) irisierend			35 my
PVDF (Polyvinylidenfluorid) Anti Graffiti auf Anfrage			35 my
SP (Polyester) matt			35 my
Rückseite: schutzbeschichtet			
Modulleisten		Materialdicke/mm	
Stahlblech verzinkt und beschichtet		1,5	



### Planum-Profil 32/VO

Standarddeckbreiten: 300, 400, 500, 600 und 800 mm  
 (variable Deckbreiten von 300 – 800 mm möglich)  
 Profilhöhe: 30 mm  
 Profillänge: bis 12 m (Sonderlängen auf Anfrage)  
 VO-Ausführung – Verlegung von oben nach unten

Befestigungselemente: **Modulleisten/VO**

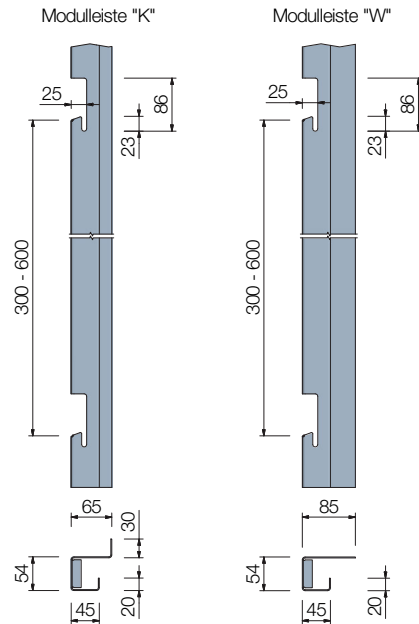
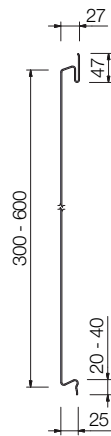
Längen: 1 500 mm bis 6 000 mm  
 Modulleiste/VO "K" für Montage auf  
 Kassetten, Distanzprofilen "Z" etc.  
 Modulleiste/VO "W" für Montage auf  
 Wandabstandshalter und Ausgleichswinkeln

Ausführungsmöglichkeiten	Materialdicke/mm	max. Deckbreite/mm	Gewicht/kg/m <sup>2</sup> (ca.)
Stahlblech verzinkt und beschichtet	1,25	300–600	bis 14,5
	1,5	300–800	bis 18,0
Aluminium beschichtet oder eloxiert	1,5	300–600	bis 5,8
	1,8	300–800	bis 7,3
<b>Standardbeschichtungen</b>			Oberflächenschichtdicke (ca.)
Stahlblech:	PVDF (Polyvinylidenfluorid)		25 my
	SP (Polyester) auf Anfrage		25 my
Aluminium:	SP (Polyester)		25 my
	PVDF (Polyvinylidenfluorid) auf Anfrage		25 my
<b>Sonderbeschichtungen</b>			
PVDF (Polyvinylidenfluorid) irisierend			35 my
PVDF (Polyvinylidenfluorid) Anti Graffiti auf Anfrage			35 my
SP (Polyester) matt			35 my
Rückseiten: schutzbeschichtet			
<b>Modulleisten/VO</b>	Materialdicke/mm		
Stahlblech verzinkt und beschichtet		1,5	

# Technische Daten

## Planum-Fassade

PLAN\_4



### Planum-Profil 27

Standarddeckbreiten: 300, 400, 500 und 600 mm  
(variable Deckbreiten von 300 – 600 mm möglich)  
Profilhöhe: 27 mm  
Profillänge: bis 12 m (Sonderlängen auf Anfrage)

Befestigungselemente: **Modulleisten**

Längen: 1 500 mm bis 6 000 mm  
Modulleiste "K" für Montage auf  
Kassetten, Distanzprofilen "Z" etc.  
Modulleiste "W" für Montage auf  
Wandabstandshalter oder Ausgleichswinkeln

Ausführungsmöglichkeiten	Materialdicke/mm	max. Deckbreite/mm	Gewicht/kg/m <sup>2</sup> (ca.)
Stahlblech verzinkt und beschichtet	1,0	300–400	bis 11,5
	1,25	300–600	bis 14,5
Aluminium beschichtet oder eloxiert	1,0	300–400	bis 3,9
	1,5	300–600	bis 5,8
Edelstahl	1,0	300-400	bis 11,5
Titanzink	1,0	300	10,4
Kupfer	1,0	300	13,0

### Standardbeschichtungen

Oberflächenschichtdicke (ca.)

Stahlblech:	PVDF (Polyvinylidenfluorid)	25 my
	SP (Polyester) auf Anfrage	25 my
Aluminium:	SP (Polyester)	25 my
	PVDF (Polyvinylidenfluorid) auf Anfrage	25 my

### Sonderbeschichtungen

PVDF (Polyvinylidenfluorid) irisierend	35 my
PVDF (Polyvinylidenfluorid) Anti Graffiti auf Anfrage	35 my
SP (Polyester) matt	35 my

Rückseite: schutzbeschichtet

### Modulleisten

Materialdicke/mm

Stahlblech verzinkt und beschichtet	1,5
-------------------------------------	-----

Stand: 03.2015