

**Berechnung des Wärmedurchgangskoeffizienten - U<sub>w</sub>**

<b>Auftraggeber</b>	Die Venstermacher	<b>Adresse</b>	Raiffeisenstraße 54 A-6713 Ludesch
---------------------	-------------------	----------------	---------------------------------------

<b>Bezeichnung</b>	ÖkoVenster IV88 Holz	<b>Identifikation</b>	ÖkoVenster IV88 Holz
<b>Rahmenmaterial</b>	Holz	<b>Abmessungen</b>	Breite 1230 mm Höhe 1480 mm

<b>Produktnorm</b>	ON EN 14351-1	<b>Prüfvorschrift</b>	ON EN ISO 10077-1 ON EN ISO 10077-2
--------------------	---------------	-----------------------	--

<b>Glasfüllung U<sub>g</sub></b> [W/(m <sup>2</sup> K)]	<b>Abstandhalter Ψ<sub>g</sub></b> Mittelwert [W/(mK)]	<b>Rahmen U<sub>f</sub></b> Mittelwert [W/( m <sup>2</sup> K)]	<b>Fenster U<sub>w</sub></b> [W/(m <sup>2</sup> K)]
<b>Fichte, Tanne, Kiefer λ = 0,13</b>			
3-Scheibenisoliervglas 0,50	Chromatech 0,053	1,144	<b>0,819</b>
	Swisspacer 0,046		<b>0,802</b>
	Thermix TX.N 0,039		<b>0,784</b>
<b>Fichte, Tanne λ = 0,11</b>			
3-Scheibenisoliervglas 0,50	Chromatech 0,053	1,024	<b>0,785</b>
	Swisspacer 0,046		<b>0,767</b>
	Thermix TX.N 0,039		<b>0,749</b>
<b>Lärche λ = 0,15</b>			
3-Scheibenisoliervglas 0,50	Chromatech 0,053	1,258	<b>0,852</b>
	Swisspacer 0,047		<b>0,834</b>
	Thermix TX.N 0,039		<b>0,817</b>

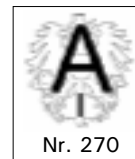
Gleichwertigkeitsbescheinigung:

Das IV 88 MM System Renova (Holzrahmen mit Aluminiumanierungsprofil) ist mindestens gleichwertig dem berechneten System.

Dieser Bericht ersetzt den Prüfbericht Nr. 09/282\_02 vom 20.04.2009

Das Deckblatt kann als Kurzfassung verwendet werden.

Wir behalten alle Rechte in diesem Dokument und in den Informationen vor, die darin enthalten sind. Missbrauch oder Weitergabe an dritte Parteien ist ohne ausdrückliche Berechtigung verboten. Prüfbericht Version: \*02\* Anlagen: -1-



## Prüfbericht

### Wärmedurchgangskoeffizient nach EN ISO 10077 Teil 2 im akkreditierten Bereich

<b>Prüfstelle</b>	gbd LAB GmbH akkreditierte Prüf- und Inspektionsstelle	<b>Adresse</b>	Steinebach 13a A-6850 Dornbirn
<b>Akkreditierung</b>	Bundesministerium für Wirtschaft und Arbeit Nr. 270	<b>Akkreditiert nach</b>	EN ISO/IEC 17025 EN ISO/IEC 17020 Typ A
<b>Notified Body</b>	Nr. 2065	<b>Bauproduktenrichtlinie</b>	89/106/EWG

<b>Prüfmittel</b>	Rechenprogramm flixo5	<b>Prüfanweisung</b>	PA 105_02
<b>Normabweichungen</b>	keine	<b>Randbedingungen</b>	Entsprechend den Normanforderungen

### 1 Aufgabenstellung

Die venstermacher beauftragte die gbd LAB GmbH mit der Berechnung des Wärmedurchgangskoeffizienten ( $U_w$ -Wert) für Fensterelemente mit verschiedenen Randabstandhaltern und Holzarten.

### 2 Verwendungshinweise

Dieser Prüfbericht dient zum Nachweis der oben genannten Eigenschaften ausschließlich für das geprüfte und beschriebene Element. Dieser Prüfbericht umfasst nicht alle in der Produktnorm angeführte Leistungseigenschaften.

Diese Prüfung ermöglicht keine Aussage über weitere leistungs- und qualitätsbestimmenden Eigenschaften der vorliegenden Konstruktion, insbesondere Witterungs- und Alterungserscheinungen wurden nicht berücksichtigt.

### 3 Mitgeltende Normen

ON EN ISO10077-1:2006-12-01 Wärmetechnisches Verhalten von Fenstern, Türen und Abschlüssen - Berechnung des Wärmedurchgangskoeffizienten  
Teil 1: Allgemeines

ON EN ISO 10077-2:2008-12-01 Wärmetechnisches Verhalten von Fenstern, Türen und Abschlüssen - Berechnung des Wärmedurchgangskoeffizienten  
Teil 2: Numerisches Verfahren für Rahmen

### 4 Zur Verfügung gestellte Unterlagen

Vom Auftraggeber wurden folgende Unterlagen zur Verfügung gestellt:

- Detailpläne und Schnittzeichnungen vom 02.04.2009
- Materialspezifikation

Anlage -1-

### 5 Werte für die Berechnungen

#### Herkunft der verwendeten Werte

Glas	$U_g$	Werte nach Angabe Auftraggeber
Abstandhalter	$\Psi_g$	Werte lt. Angabe
Rahmen	$U_f$	Werte lt. Berechnung

Anlage -1- Berechnung  $U_f$  Werte

### 6 Berechnung des Wärmedurchgangskoeffizienten

Die Darstellungen der Profilquerschnitte stammen aus den Unterlagen des Auftraggebers. Die zugehörigen Simulationsmodelle wurden durch die gbd Lab erstellt.

#### Ergebnisse

Rahmen

$$U_f = \frac{A_{f,o}U_{f,o} + A_{f,s}U_{f,s} + A_{f,u}U_{f,u} + A_{f,m}U_{f,m}}{A_{f,o} + A_{f,s} + A_{f,u} + A_{f,m}}$$

Element

$$U_w = \frac{A_g U_g + A_f U_f + I_g \Psi_g}{A_g + A_f}$$

**Fichte, Tanne, Kiefer  $\lambda = 0,13$**

<b>Außenmaße</b>	Breite	1,230	[m]				
	Höhe	1,480	[m]				
<b>Glas</b>	Dreischeibenisoliervglas						
	$U_g$	0,5	[W/(m <sup>2</sup> K)]				
<b>Rahmen</b>	$b_{oben}$	0,105	[m]	$A_{oben}$	0,1292	[m <sup>2</sup> ]	
	$b_{seitlich}$	0,105	[m]	$A_{seitlich}$	0,2667	[m <sup>2</sup> ]	
	$b_{unten}$	0,105	[m]	$A_{unten}$	0,1292	[m <sup>2</sup> ]	
	$b_{mitte}$	0,000	[m]	$A_{mitte}$	0,0000	[m <sup>2</sup> ]	
<b><math>U_f</math></b>	$U_{f,oben}$	1,1210	[W/(m <sup>2</sup> K)]				
	$U_{f,seitlich}$	1,1210	[W/(m <sup>2</sup> K)]				
	$U_{f,unten}$	1,2160	[W/(m <sup>2</sup> K)]				
	$U_{f,mitte}$	0,0000	[W/(m <sup>2</sup> K)]				
<b>Abstandhalter</b>	Chromatech						
	$\Psi_{g,oben}$	0,0530	[W/(mK)]	$l_{g,oben}$	1,0200	[m]	
	$\Psi_{g,seitlich}$	0,0530	[W/(mK)]	$l_{g,seitlich}$	2,5400	[m]	
	$\Psi_{g,unten}$	0,0530	[W/(mK)]	$l_{g,unten}$	1,0200	[m]	
	$\Psi_{g,mitte}$	0,0000	[W/(mK)]	$l_{g,mitte}$	0,0000	[m]	
<b><math>U_w</math></b>	$U_g$	$A_g$	$A_f$	$l_g$	$g$	$U_f$	$U_w$
	[W/(m <sup>2</sup> K)]	[m <sup>2</sup> ]	[m <sup>2</sup> ]	[m]	[W/(mK)]	[W/(m <sup>2</sup> K)]	[W/(m <sup>2</sup> K)]
	0,5	1,2954	0,5250	4,5800	0,0530	1,1444	0,8192

<b>Außenmaße</b>	Breite	1,230	[m]				
	Höhe	1,480	[m]				
<b>Glas</b>	Dreischeibenisoliervglas						
	$U_g$	0,5	[W/(m <sup>2</sup> K)]				
<b>Rahmen</b>	$b_{oben}$	0,105	[m]	$A_{oben}$	0,1292	[m <sup>2</sup> ]	
	$b_{seitlich}$	0,105	[m]	$A_{seitlich}$	0,2667	[m <sup>2</sup> ]	
	$b_{unten}$	0,105	[m]	$A_{unten}$	0,1292	[m <sup>2</sup> ]	
	$b_{mitte}$	0,000	[m]	$A_{mitte}$	0,0000	[m <sup>2</sup> ]	
<b><math>U_f</math></b>	$U_{f,oben}$	1,1210	[W/(m <sup>2</sup> K)]				
	$U_{f,seitlich}$	1,1210	[W/(m <sup>2</sup> K)]				
	$U_{f,unten}$	1,2160	[W/(m <sup>2</sup> K)]				
	$U_{f,mitte}$	0,0000	[W/(m <sup>2</sup> K)]				
<b>Abstandhalter</b>	Swisspacer						
	$\Psi_{g,oben}$	0,0460	[W/(mK)]	$l_{g,oben}$	1,0200	[m]	
	$\Psi_{g,seitlich}$	0,0460	[W/(mK)]	$l_{g,seitlich}$	2,5400	[m]	
	$\Psi_{g,unten}$	0,0460	[W/(mK)]	$l_{g,unten}$	1,0200	[m]	
	$\Psi_{g,mitte}$	0,0000	[W/(mK)]	$l_{g,mitte}$	0,0000	[m]	
<b><math>U_w</math></b>	$U_g$	$A_g$	$A_f$	$l_g$	$g$	$U_f$	$U_w$
	[W/(m <sup>2</sup> K)]	[m <sup>2</sup> ]	[m <sup>2</sup> ]	[m]	[W/(mK)]	[W/(m <sup>2</sup> K)]	[W/(m <sup>2</sup> K)]
	0,5	1,2954	0,5250	4,5800	0,0460	1,1444	0,8016

<b>Außenmaße</b>	Breite	1,230	[m]				
	Höhe	1,480	[m]				
<b>Glas</b>	Dreischeibenisoliervglas						
	$U_g$	0,5	[W/(m <sup>2</sup> K)]				
<b>Rahmen</b>	$b_{oben}$	0,105	[m]	$A_{oben}$	0,1292	[m <sup>2</sup> ]	
	$b_{seitlich}$	0,105	[m]	$A_{seitlich}$	0,2667	[m <sup>2</sup> ]	
	$b_{unten}$	0,105	[m]	$A_{unten}$	0,1292	[m <sup>2</sup> ]	
	$b_{mitte}$	0,000	[m]	$A_{mitte}$	0,0000	[m <sup>2</sup> ]	
<b><math>U_f</math></b>	$U_{f,oben}$	1,1210	[W/(m <sup>2</sup> K)]				
	$U_{f,seitlich}$	1,1210	[W/(m <sup>2</sup> K)]				
	$U_{f,unten}$	1,2160	[W/(m <sup>2</sup> K)]				
	$U_{f,mitte}$	0,0000	[W/(m <sup>2</sup> K)]				
<b>Abstandhalter</b>	Thermix TX.N						
	$\Psi_{g,oben}$	0,0390	[W/(mK)]	$l_{g,oben}$	1,0200	[m]	
	$\Psi_{g,seitlich}$	0,0390	[W/(mK)]	$l_{g,seitlich}$	2,5400	[m]	
	$\Psi_{g,unten}$	0,0390	[W/(mK)]	$l_{g,unten}$	1,0200	[m]	
	$\Psi_{g,mitte}$	0,0000	[W/(mK)]	$l_{g,mitte}$	0,0000	[m]	
<b><math>U_w</math></b>	$U_g$	$A_g$	$A_f$	$l_g$	$g$	$U_f$	$U_w$
	[W/(m <sup>2</sup> K)]	[m <sup>2</sup> ]	[m <sup>2</sup> ]	[m]	[W/(mK)]	[W/(m <sup>2</sup> K)]	[W/(m <sup>2</sup> K)]
	0,5	1,2954	0,5250	4,5800	0,0390	1,1444	0,7840

**Fichte, Tanne  $\lambda = 0,11$**

<b>Außenmaße</b>	Breite	1,230	[m]				
	Höhe	1,480	[m]				
<b>Glas</b>	Dreischeibenisoliervglas						
	$U_g$	0,5	[W/(m <sup>2</sup> K)]				
<b>Rahmen</b>	$b_{oben}$	0,105	[m]	$A_{oben}$	0,1292	[m <sup>2</sup> ]	
	$b_{seitlich}$	0,105	[m]	$A_{seitlich}$	0,2667	[m <sup>2</sup> ]	
	$b_{unten}$	0,105	[m]	$A_{unten}$	0,1292	[m <sup>2</sup> ]	
	$b_{mitte}$	0,000	[m]	$A_{mitte}$	0,0000	[m <sup>2</sup> ]	
<b><math>U_f</math></b>	$U_{f,oben}$	1,0020	[W/(m <sup>2</sup> K)]				
	$U_{f,seitlich}$	1,0020	[W/(m <sup>2</sup> K)]				
	$U_{f,unten}$	1,0930	[W/(m <sup>2</sup> K)]				
	$U_{f,mitte}$	0,0000	[W/(m <sup>2</sup> K)]				
<b>Abstandhalter</b>	Chromatech						
	$\Psi_{g,oben}$	0,0530	[W/(mK)]	$l_{g,oben}$	1,0200	[m]	
	$\Psi_{g,seitlich}$	0,0530	[W/(mK)]	$l_{g,seitlich}$	2,5400	[m]	
	$\Psi_{g,unten}$	0,0530	[W/(mK)]	$l_{g,unten}$	1,0200	[m]	
	$\Psi_{g,mitte}$	0,0000	[W/(mK)]	$l_{g,mitte}$	0,0000	[m]	
<b><math>U_w</math></b>	$U_g$	$A_g$	$A_f$	$l_g$	$g$	$U_f$	$U_w$
	[W/(m <sup>2</sup> K)]	[m <sup>2</sup> ]	[m <sup>2</sup> ]	[m]	[W/(mK)]	[W/(m <sup>2</sup> K)]	[W/(m <sup>2</sup> K)]
	0,5	1,2954	0,5250	4,5800	0,0530	1,0244	0,7846

<b>Außenmaße</b>	Breite	1,230	[m]			
	Höhe	1,480	[m]			
<b>Glas</b>	Dreischeibenisoliertglas					
	$U_g$	0,5	[W/(m <sup>2</sup> K)]			
<b>Rahmen</b>	$b_{oben}$	0,105	[m]	$A_{oben}$	0,1292	[m <sup>2</sup> ]
	$b_{seitlich}$	0,105	[m]	$A_{seitlich}$	0,2667	[m <sup>2</sup> ]
	$b_{unten}$	0,105	[m]	$A_{unten}$	0,1292	[m <sup>2</sup> ]
	$b_{mitte}$	0,000	[m]	$A_{mitte}$	0,0000	[m <sup>2</sup> ]
<b><math>U_f</math></b>	$U_{f,oben}$	1,0020	[W/(m <sup>2</sup> K)]			
	$U_{f,seitlich}$	1,0020	[W/(m <sup>2</sup> K)]			
	$U_{f,unten}$	1,0930	[W/(m <sup>2</sup> K)]			
	$U_{f,mitte}$	0,0000	[W/(m <sup>2</sup> K)]			
<b>Abstandhalter</b>	Swisspacer					
	$\Psi_{g,oben}$	0,0460	[W/(mK)]	$l_{g,oben}$	1,0200	[m]
	$\Psi_{g,seitlich}$	0,0460	[W/(mK)]	$l_{g,seitlich}$	2,5400	[m]
	$\Psi_{g,unten}$	0,0460	[W/(mK)]	$l_{g,unten}$	1,0200	[m]
	$\Psi_{g,mitte}$	0,0000	[W/(mK)]	$l_{g,mitte}$	0,0000	[m]
<b><math>U_w</math></b>	$U_g$	$A_g$	$A_f$	$l_g$	$g$	$U_f$
	[W/(m <sup>2</sup> K)]	[m <sup>2</sup> ]	[m <sup>2</sup> ]	[m]	[W/(mK)]	[W/(m <sup>2</sup> K)]
	0,5	1,2954	0,5250	4,5800	0,0460	1,0244
						0,7670

<b>Außenmaße</b>	Breite	1,230	[m]			
	Höhe	1,480	[m]			
<b>Glas</b>	Dreischeibenisoliertglas					
	$U_g$	0,5	[W/(m <sup>2</sup> K)]			
<b>Rahmen</b>	$b_{oben}$	0,105	[m]	$A_{oben}$	0,1292	[m <sup>2</sup> ]
	$b_{seitlich}$	0,105	[m]	$A_{seitlich}$	0,2667	[m <sup>2</sup> ]
	$b_{unten}$	0,105	[m]	$A_{unten}$	0,1292	[m <sup>2</sup> ]
	$b_{mitte}$	0,000	[m]	$A_{mitte}$	0,0000	[m <sup>2</sup> ]
<b><math>U_f</math></b>	$U_{f,oben}$	1,0020	[W/(m <sup>2</sup> K)]			
	$U_{f,seitlich}$	1,0020	[W/(m <sup>2</sup> K)]			
	$U_{f,unten}$	1,0930	[W/(m <sup>2</sup> K)]			
	$U_{f,mitte}$	0,0000	[W/(m <sup>2</sup> K)]			
<b>Abstandhalter</b>	Thermix TX.N					
	$\Psi_{g,oben}$	0,0390	[W/(mK)]	$l_{g,oben}$	1,0200	[m]
	$\Psi_{g,seitlich}$	0,0390	[W/(mK)]	$l_{g,seitlich}$	2,5400	[m]
	$\Psi_{g,unten}$	0,0390	[W/(mK)]	$l_{g,unten}$	1,0200	[m]
	$\Psi_{g,mitte}$	0,0000	[W/(mK)]	$l_{g,mitte}$	0,0000	[m]
<b><math>U_w</math></b>	$U_g$	$A_g$	$A_f$	$l_g$	$g$	$U_f$
	[W/(m <sup>2</sup> K)]	[m <sup>2</sup> ]	[m <sup>2</sup> ]	[m]	[W/(mK)]	[W/(m <sup>2</sup> K)]
	0,5	1,2954	0,5250	4,5800	0,0390	1,0244
						0,7494

**Lärche  $\lambda = 0,15$**

<b>Außenmaße</b>	Breite	1,230	[m]			
	Höhe	1,480	[m]			
<b>Glas</b>	Chromatech					
	$U_g$	0,5	[W/(m <sup>2</sup> K)]			
<b>Rahmen</b>	$b_{oben}$	0,105	[m]	$A_{oben}$	0,1292	[m <sup>2</sup> ]
	$b_{seitlich}$	0,105	[m]	$A_{seitlich}$	0,2667	[m <sup>2</sup> ]
	$b_{unten}$	0,105	[m]	$A_{unten}$	0,1292	[m <sup>2</sup> ]
	$b_{mitte}$	0,000	[m]	$A_{mitte}$	0,0000	[m <sup>2</sup> ]
<b><math>U_f</math></b>	$U_{f,oben}$	1,2340	[W/(m <sup>2</sup> K)]			
	$U_{f,seitlich}$	1,2340	[W/(m <sup>2</sup> K)]			
	$U_{f,unten}$	1,3320	[W/(m <sup>2</sup> K)]			
	$U_{f,mitte}$	0,0000	[W/(m <sup>2</sup> K)]			
<b>Abstandhalter</b>	Chromatech					
	$\Psi_{g,oben}$	0,0530	[W/(mK)]	$l_{g,oben}$	1,0200	[m]
	$\Psi_{g,seitlich}$	0,0530	[W/(mK)]	$l_{g,seitlich}$	2,5400	[m]
	$\Psi_{g,unten}$	0,0530	[W/(mK)]	$l_{g,unten}$	1,0200	[m]
	$\Psi_{g,mitte}$	0,0000	[W/(mK)]	$l_{g,mitte}$	0,0000	[m]
<b><math>U_w</math></b>	$U_g$	$A_g$	$A_f$	$l_g$	$g$	$U_f$
	[W/(m <sup>2</sup> K)]	[m <sup>2</sup> ]	[m <sup>2</sup> ]	[m]	[W/(mK)]	[W/(m <sup>2</sup> K)]
	0,5	1,2954	0,5250	4,5800	0,0530	1,2581
						0,8520

<b>Außenmaße</b>	Breite	1,230	[m]			
	Höhe	1,480	[m]			
<b>Glas</b>	Dreischeibenisolierglas					
	$U_g$	0,5	[W/(m <sup>2</sup> K)]			
<b>Rahmen</b>	$b_{oben}$	0,105	[m]	$A_{oben}$	0,1292	[m <sup>2</sup> ]
	$b_{seitlich}$	0,105	[m]	$A_{seitlich}$	0,2667	[m <sup>2</sup> ]
	$b_{unten}$	0,105	[m]	$A_{unten}$	0,1292	[m <sup>2</sup> ]
	$b_{mitte}$	0,000	[m]	$A_{mitte}$	0,0000	[m <sup>2</sup> ]
<b><math>U_f</math></b>	$U_{f,oben}$	1,2340	[W/(m <sup>2</sup> K)]			
	$U_{f,seitlich}$	1,2340	[W/(m <sup>2</sup> K)]			
	$U_{f,unten}$	1,3320	[W/(m <sup>2</sup> K)]			
	$U_{f,mitte}$	0,0000	[W/(m <sup>2</sup> K)]			
<b>Abstandhalter</b>	Swisspacer					
	$\Psi_{g,oben}$	0,0460	[W/(mK)]	$l_{g,oben}$	1,0200	[m]
	$\Psi_{g,seitlich}$	0,0460	[W/(mK)]	$l_{g,seitlich}$	2,5400	[m]
	$\Psi_{g,unten}$	0,0460	[W/(mK)]	$l_{g,unten}$	1,0200	[m]
	$\Psi_{g,mitte}$	0,0000	[W/(mK)]	$l_{g,mitte}$	0,0000	[m]
<b><math>U_w</math></b>	$U_g$	$A_g$	$A_f$	$l_g$	$g$	$U_f$
	[W/(m <sup>2</sup> K)]	[m <sup>2</sup> ]	[m <sup>2</sup> ]	[m]	[W/(mK)]	[W/(m <sup>2</sup> K)]
	0,5	1,2954	0,5250	4,5800	0,0460	1,2581
						0,8344

<b>Außenmaße</b>	Breite	1,230	[m]			
	Höhe	1,480	[m]			
<b>Glas</b>	Dreischeibenisoliertes Glas					
	$U_g$	0,5	[W/(m <sup>2</sup> K)]			
<b>Rahmen</b>	$b_{oben}$	0,105	[m]	$A_{oben}$	0,1292	[m <sup>2</sup> ]
	$b_{seitlich}$	0,105	[m]	$A_{seitlich}$	0,2667	[m <sup>2</sup> ]
	$b_{unten}$	0,105	[m]	$A_{unten}$	0,1292	[m <sup>2</sup> ]
	$b_{mitte}$	0,000	[m]	$A_{mitte}$	0,0000	[m <sup>2</sup> ]
<b><math>U_f</math></b>	$U_{f,oben}$	1,2340	[W/(m <sup>2</sup> K)]			
	$U_{f,seitlich}$	1,2340	[W/(m <sup>2</sup> K)]			
	$U_{f,unten}$	1,3320	[W/(m <sup>2</sup> K)]			
	$U_{f,mitte}$	0,0000	[W/(m <sup>2</sup> K)]			
<b>Abstandhalter</b>	Thermix TX.N					
	$\Psi_{g,oben}$	0,0390	[W/(mK)]	$l_{g,oben}$	1,0200	[m]
	$\Psi_{g,seitlich}$	0,0390	[W/(mK)]	$l_{g,seitlich}$	2,5400	[m]
	$\Psi_{g,unten}$	0,0390	[W/(mK)]	$l_{g,unten}$	1,0200	[m]
	$\Psi_{g,mitte}$	0,0000	[W/(mK)]	$l_{g,mitte}$	0,0000	[m]
<b><math>U_w</math></b>	$U_g$	$A_g$	$A_f$	$l_g$	$g$	$U_f$
	[W/(m <sup>2</sup> K)]	[m <sup>2</sup> ]	[m <sup>2</sup> ]	[m]	[W/(mK)]	[W/(m <sup>2</sup> K)]
	0,5	1,2954	0,5250	4,5800	0,0390	1,2581
						<b>0,8168</b>

## 7 Zusammenfassung der Ergebnisse

Der  $U_w$  Wert des gesamten Fensters ist größenabhängig. Die berechneten Werte beziehen sich auf einflügelige Elemente mit den Rahmenaußenmaßen 1230 mm x 1480 mm. Der ermittelte  $U_w$  Wert gilt somit nur für diese Abmessung.

Prüfer

Zeichnungsberechtigter

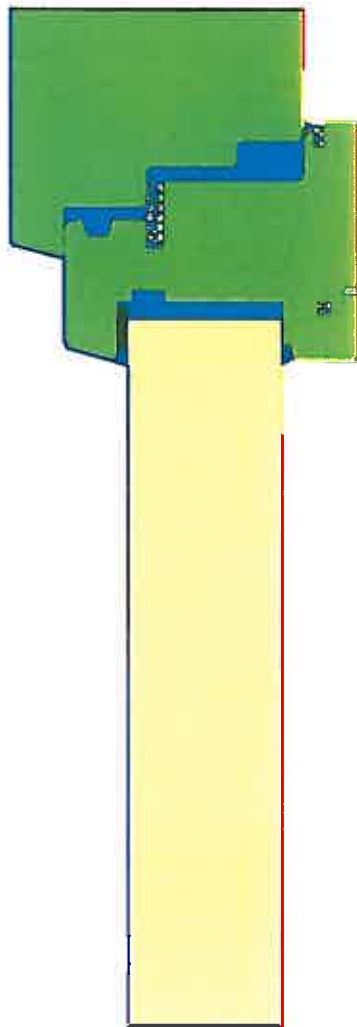
Johann Authried

Günter Ettlinger

Anlagen:

Anlage -1- Berechnungen  $U_f$  Werte 13 Seiten  
Schnitte



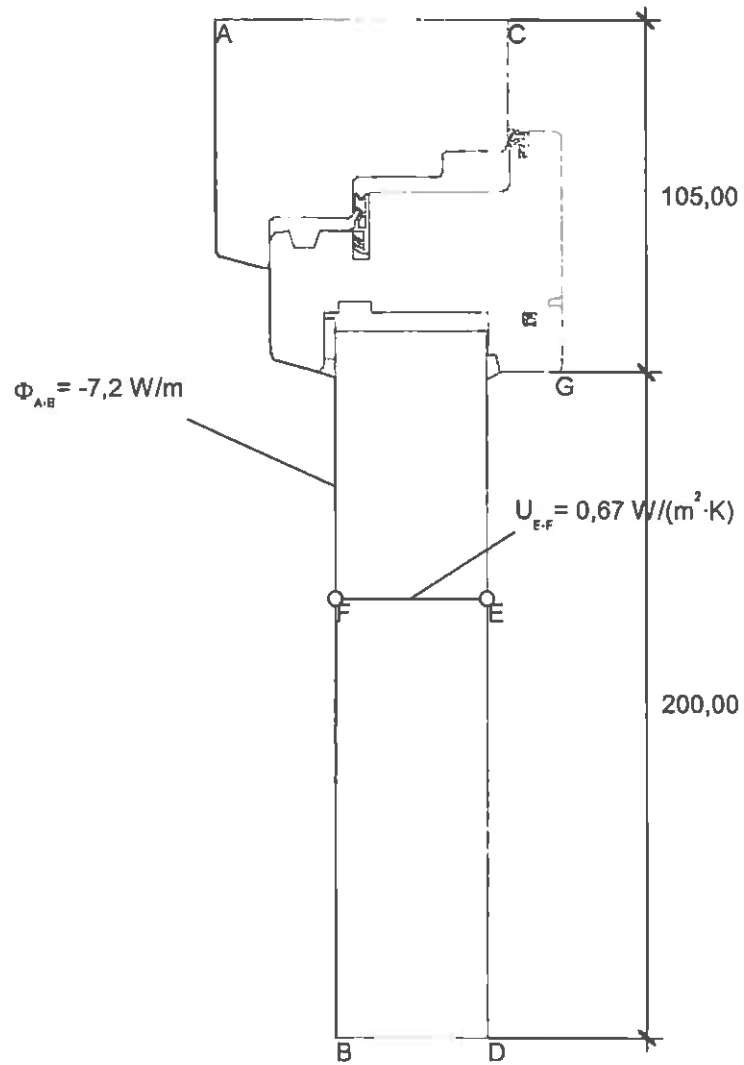


Name	$\lambda$ [W/(m·K)]
Fichte, Tanne	0,110
Leicht belüftete Hohlräume, Eps=0.9	
Maske	0,035
Moosgummi	0,050
Rein-Silicon	0,350
TPE (Thermoplastisches Elastomer)	0,101
Unbelüftete Hohlräume, Eps=0.9	

Name	$q$ [W/m <sup>2</sup> ]	$\theta$ [°C]	$h$ [W/(m <sup>2</sup> ·K)]
Aussen Standard	-10,000		25,000
Innen Fensterrahmen Reduziert	20,000		5,000
Innen Fensterrahmen Standard	20,000		7,69231
Symmetrie/Beuteilschnitt	0,000		

gbd LAB 09/282 Seite 1  
Anlage -1-

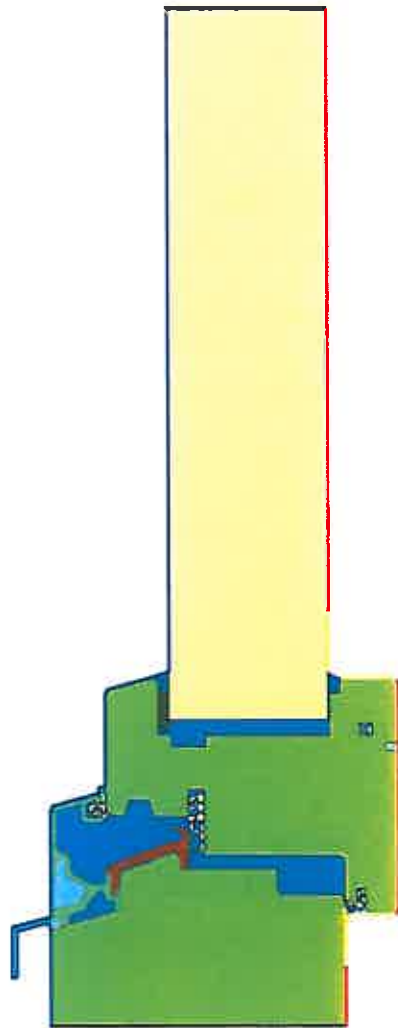
Akkv. Prüf- und Inspektionsstelle  
gbd Lab GmbH www.gbd-lab.at  
Steinebach 13a A-6850 Dornbirn



$$U_{FG} = \frac{\frac{\Phi}{\Delta T} - U_p \cdot b_p}{b_f} = \frac{\frac{-7,199}{-30,000} - 0,674 \cdot 0,200}{0,105} = 1,002 \text{ W}/(\text{m}^2 \cdot \text{K})$$

gbd LAB

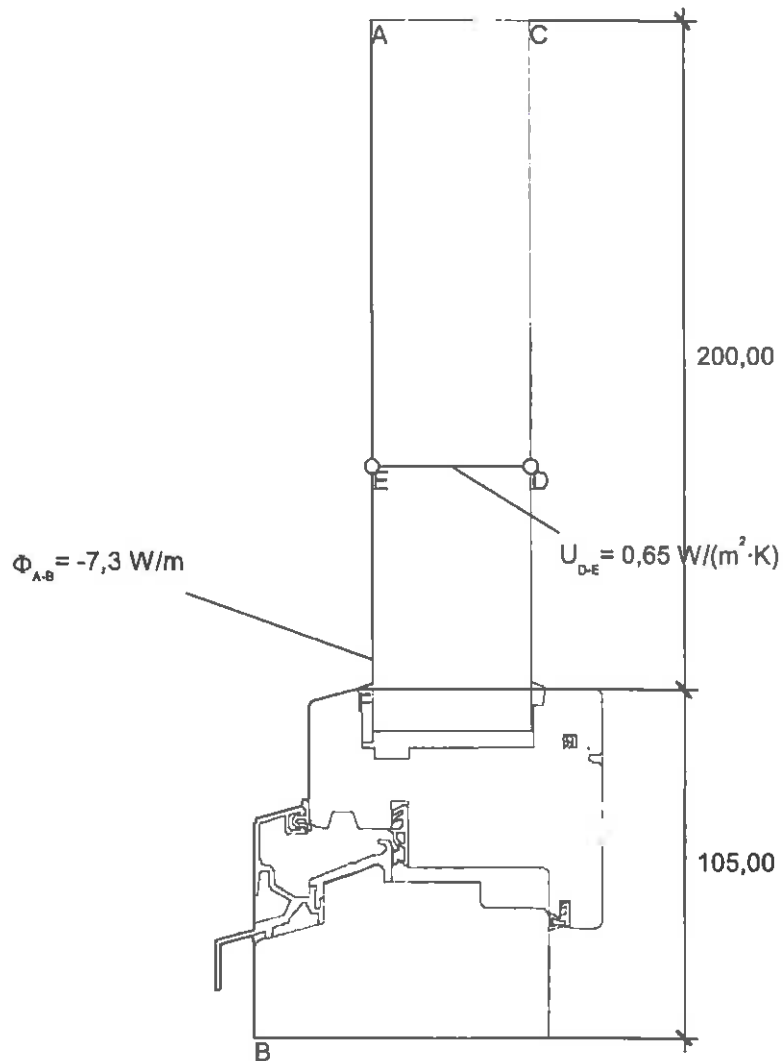
Akkreditierte Prüf- und Inspektionsstelle  
 gbd Lab GmbH www.gbd-lab.at  
 Steinebach 13a A-6850 Dornbirn



Name	$\lambda$ [W/(m·K)]	Name	$q$ [W/m <sup>2</sup> ]	$\theta$ [°C]	$h$ [W/(m <sup>2</sup> ·K)]
Aluminium (Si-Legierungen)	160,000	Aussen Standard	-10,000		25,000
Fichte, Tanne	0,110	Innen Fensterrahmen Reduziert	20,000		5,000
Leicht belüftete Hohlräume, Eps=0.9		Innen Fensterrahmen Standard	20,000		7,69231
Maske	0,035	Symmetrie/Bauteilschnitt	0,000		
Moosgummi	0,050				
Polyamid 6.6 mit 25% Glasfaser verstärkt	0,300				
Rein-Silicon	0,350				
SEBS (Thermoplastisches Elastomer)	0,190				
TPE (Thermoplastisches Elastomer)	0,101				
Unbelüftete Hohlräume, Eps=0.9					

gbd LAB

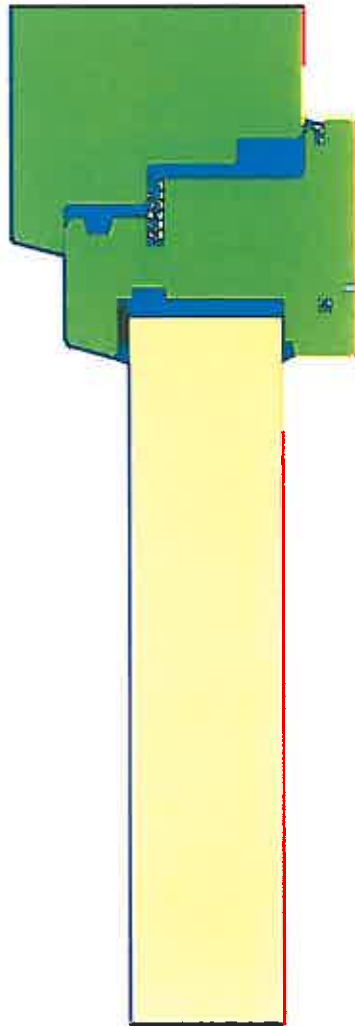
Akkreditierte Prüf- und Inspektionsstelle  
 gbd Lab GmbH www.gbd-lab.at  
 Steinebach 13a A-6850 Dornbirn



$$U_{TF} = \frac{\frac{\Phi}{\Delta T} - U_p \cdot b_p}{b_f} = \frac{\frac{-7,334}{-30,000} - 0,649 \cdot 0,200}{0,105} = 1,093 \text{ W/(m}^2 \cdot \text{K)}$$

gbd LAB

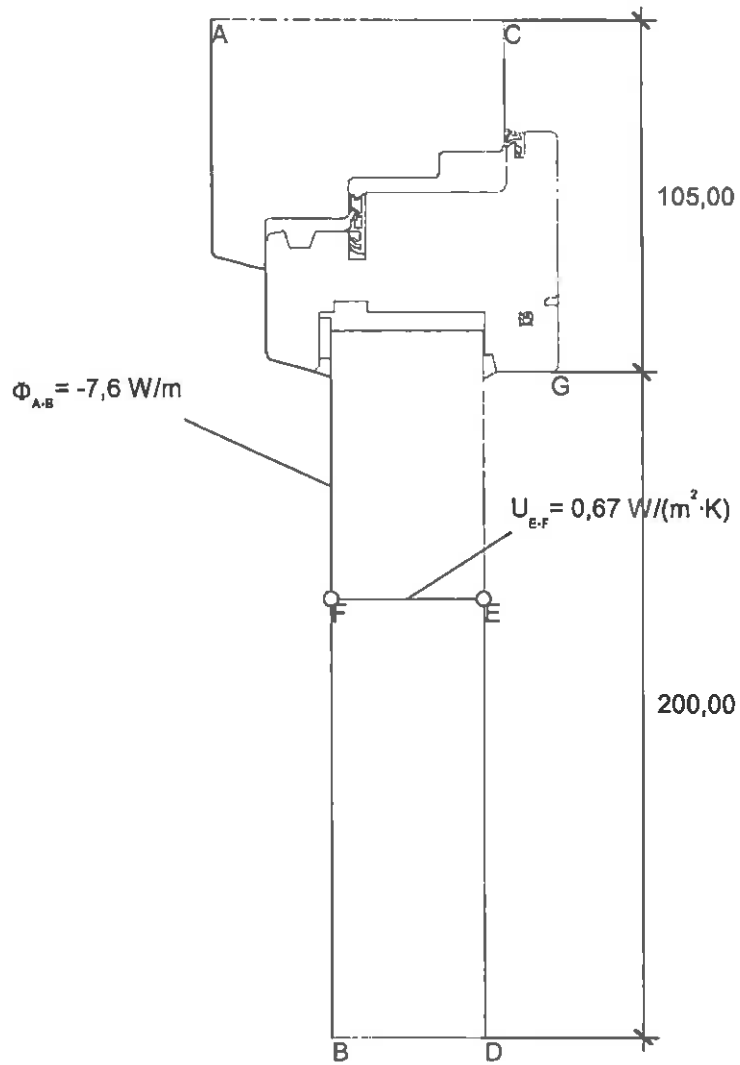
Akka Prüf- und Inspektionsstelle  
 gbd Lau GmbH www.gbd-lab.at  
 Steinebach 13a A-6850 Dornbirn



Name	$\lambda$ [W/(m·K)]	Name	$q$ [W/m <sup>2</sup> ]	$\theta$ [°C]	$h$ [W/(m <sup>2</sup> ·K)]
Fichte, Kiefer, Tanne	0,130	Aussen Standard	-10,000	25,000	
Leicht befüllte Hohlräume, Eps=0.9		Innen Fensterrahmen Reduziert	20,000	5,000	
Maske	0,035	Innen Fensterrahmen Standard	20,000	7,89231	
Moosgummi	0,050	Symmetrie/Bauteilschnitt	0,000		
Rein-Silikon	0,350				
TPE (Thermoplastisches Elastomer)	0,101				
Unbefüllte Hohlräume, Eps=0.9					

**gbd LAB**

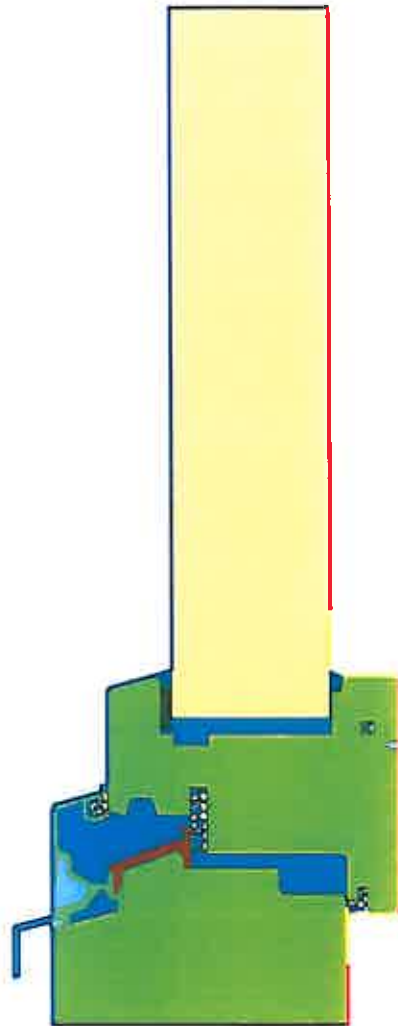
Akk: Prof- und Inspektionsstelle  
 gbd Lab GmbH www.gbd-lab.at  
 Steinebach 13a A-6850 Dornbirn



$$U_{rg} = \frac{\frac{\Phi}{\Delta T} - U_p \cdot b_p}{b_f} = \frac{\frac{-7,575}{-30,000} - 0,674 \cdot 0,200}{0,105} = 1,121 \text{ W/(m}^2\text{·K)}$$

**gbd LAB**

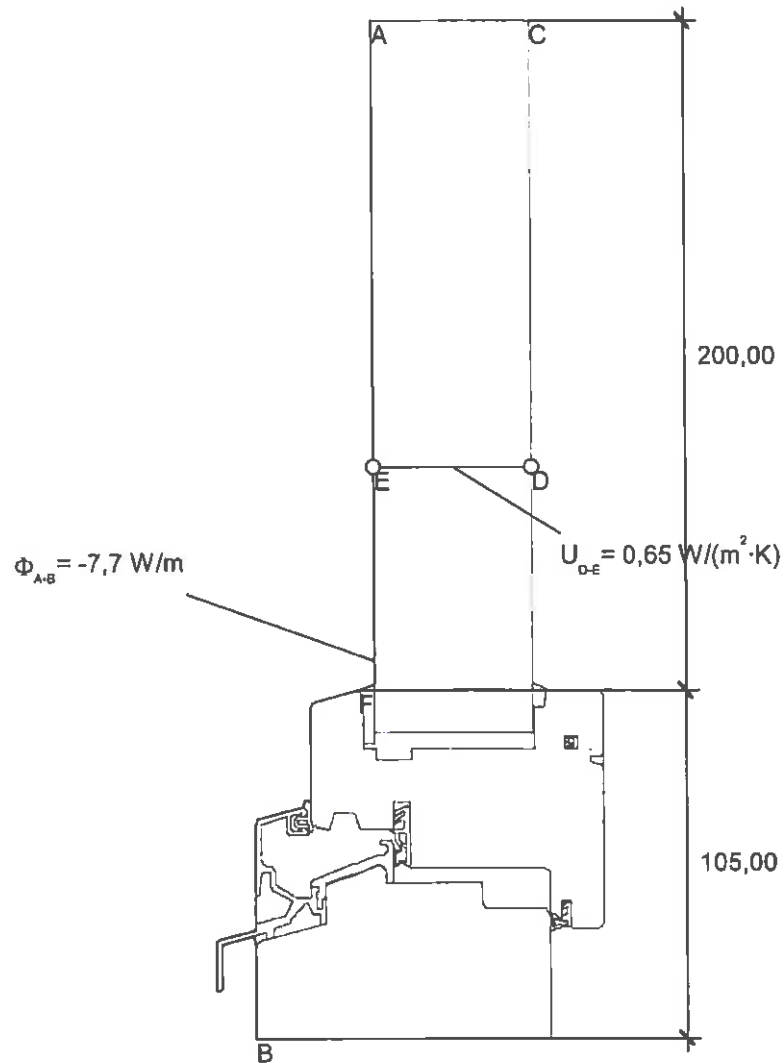
Arkt. Prüf- und Inspektionsstelle  
 gbd lab GmbH www.gbd-lab.at  
 Steinspahn 13a A-6850 Dornbirn



Name	$\lambda$ [W/(m·K)]	Name	$q$ [W/m <sup>2</sup> ]	$\theta$ [°C]	$h$ [W/(m <sup>2</sup> ·K)]
Aluminium (Si-Legierungen)	160,000	Aussen Standard	-10,000	25,000	
Fichte, Kiefer, Tanne	0,130	Innen Fensterrahmen Reduziert	20,000	5,000	
Leicht belüftete Hohlräume, Eps=0.9		Innen Fensterrahmen Standard	20,000	7,69231	
Mesh	0,035	Symmetrie/Bauteilschnitt	0,000		
Moosgummi	0,050				
Polyamid 6.6 mit 25% Glasfaser verstärkt	0,300				
Rein-Silicon	0,350				
SEBS (Thermoplastisches Elastomer)	0,180				
TPE (Thermoplastisches Elastomer)	0,101				
Unbelüftete Hohlräume, Eps=0.9					

**gbd LAB**

Akkreditierungsstelle  
 gbd i.a.o GmbH www.gbd-lab.at  
 Steinebach 13a A-6850 Dornbirn

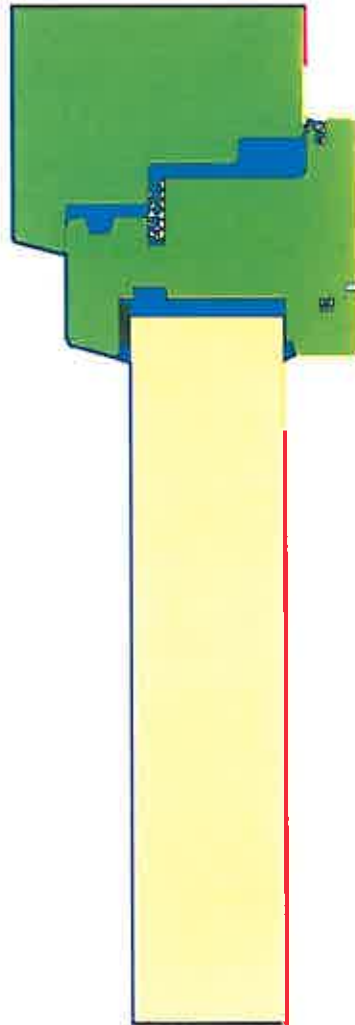


$$U_{i,r} = \frac{\frac{\Phi}{\Delta T} - U_p \cdot b_p}{b_i} = \frac{\frac{-7,723}{-30,000} - 0,649 \cdot 0,200}{0,105} = 1,216 \text{ W/(m}^2 \cdot \text{K)}$$

**gbd LAB**

Prüf- und Inspektionsstelle  
 gbd lab GmbH | www.gbd-lab.at  
 Steinspang 11a | A-6850 Dornbirn



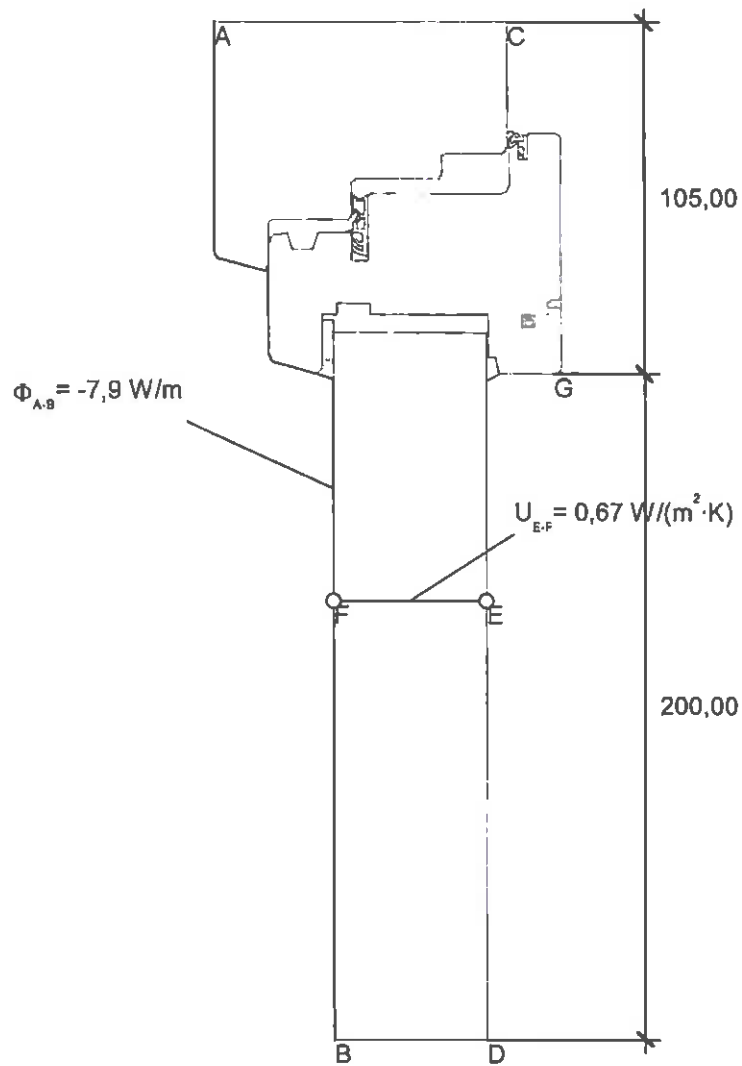


Name	$\lambda$ [W/(m·K)]
Leicht belüftete Hohlräume, Eps=0.9	
Lärche	0,150
Maske	0,035
Moosgummi	0,050
Rein-Silicon	0,350
TPE (Thermoplastisches Elastomer)	0,101
Unbelüftete Hohlräume, Eps=0.9	

Name	$q$ [W/m <sup>2</sup> ]	$\theta$ [°C]	$h$ [W/(m <sup>2</sup> ·K)]
Aussen Standard		-10,000	25,000
Innen Fensterrahmen Reduziert		20,000	5,000
Innen Fensterrahmen Standard		20,000	7,69231
Symmetrie/Bauteilschnitt	0,000		

gbd LAB

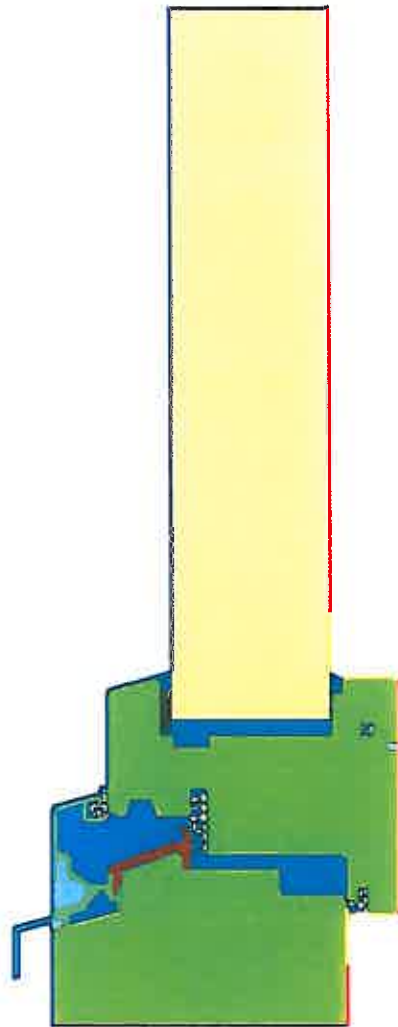
Akkr Prüf- und Inspektionsstelle  
 gbd Lab GmbH www.gbd-iab.at  
 Steinebach 13a A-6850 Dornbirn



$$U_{ig} = \frac{\frac{\Phi}{\Delta T} - U_p \cdot b_p}{b_i} = \frac{\frac{-7,929}{-30,000} - 0,674 \cdot 0,200}{0,105} = 1,234 \text{ W}/(\text{m}^2 \cdot \text{K})$$

**gbd LAB**

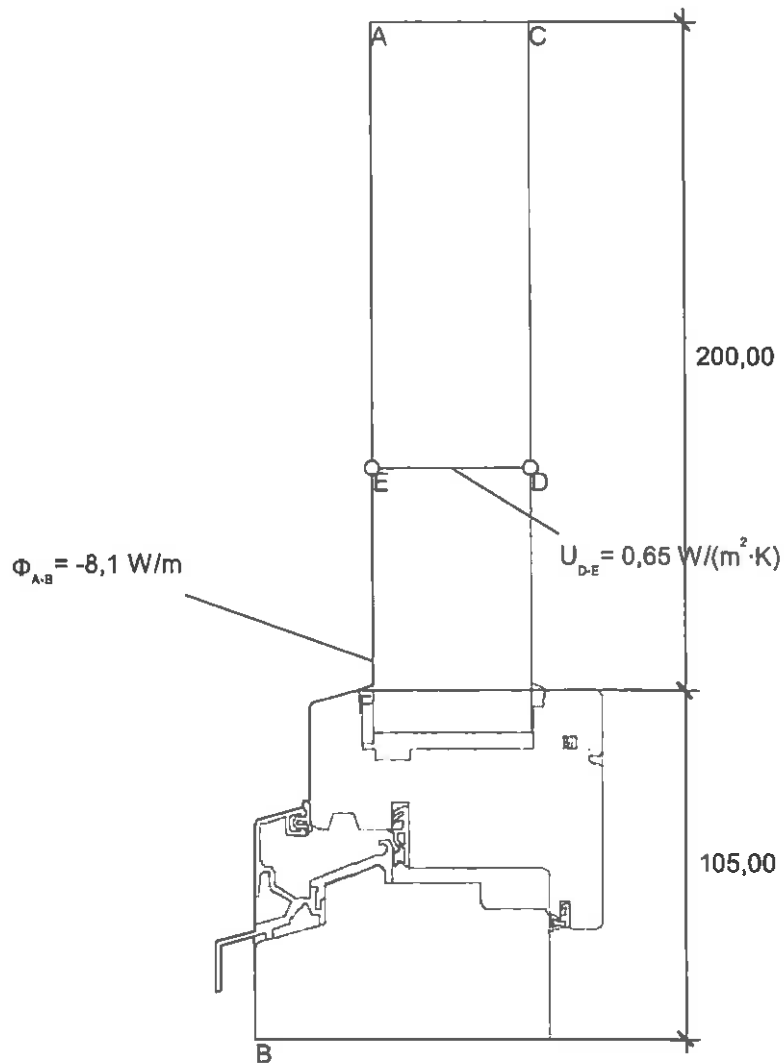
Akti-Prüf- und Inspektionsstelle  
gbd Lao GmbH [www.gbd-lab.at](http://www.gbd-lab.at)  
Steinbach 13a A-6850 Dornbirn



Name	$\lambda$ [W/(m·K)]	Name	$q$ [W/m <sup>2</sup> ]	$\theta$ [°C]	$h$ [W/(m <sup>2</sup> ·K)]
Aluminium (SI-Legierungen)	180,000	Aussen Standard	-10,000		25,000
Leicht belüftete Hohlräume, Eps=0.9		Innen Fensterrahmen Reduziert	20,000		5,000
Lärche	0,150	Innen Fensterrahmen Standard	20,000		7,69231
Maske	0,035	Symmetrie/Bauteilschnitt	0,000		
Moosgummi	0,050				
Polyamid 6.6 mit 25% Glasfaser verstärkt	0,300				
Rein-Silicon	0,350				
SEBS (Thermoplastisches Elastomer)	0,190				
TPE (Thermoplastisches Elastomer)	0,101				
Unbelüftete Hohlräume, Eps=0.9					

gbd LAB

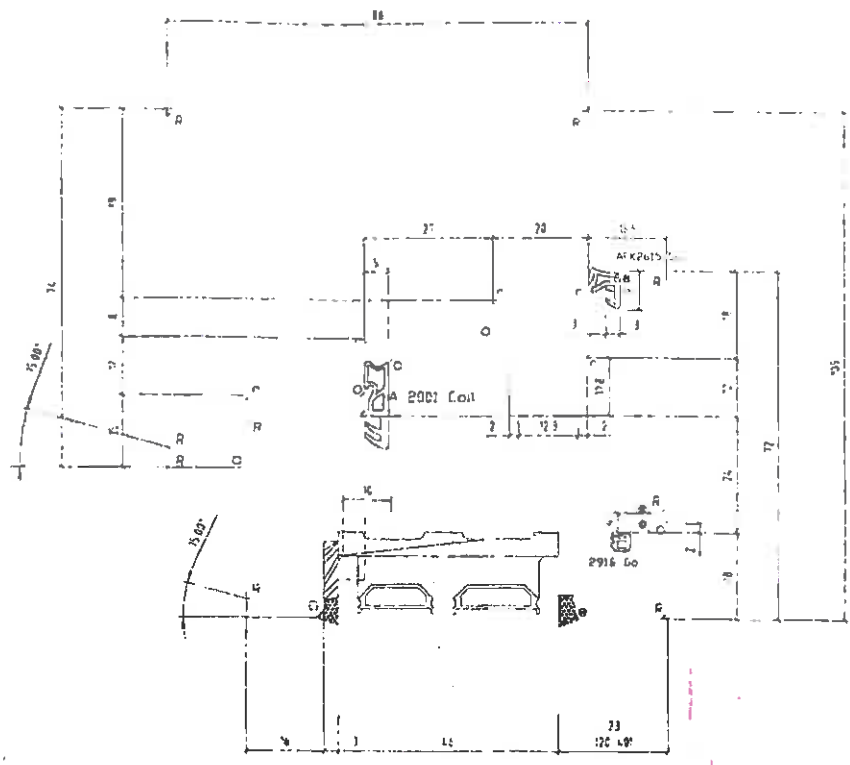
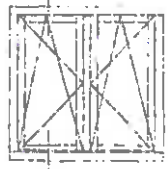
Akkreditierte Prüf- und Inspektionsstelle  
 gbd Lab GmbH [www.gbd-lab.at](http://www.gbd-lab.at)  
 Steinebach 13a A-6850 Dornbirn



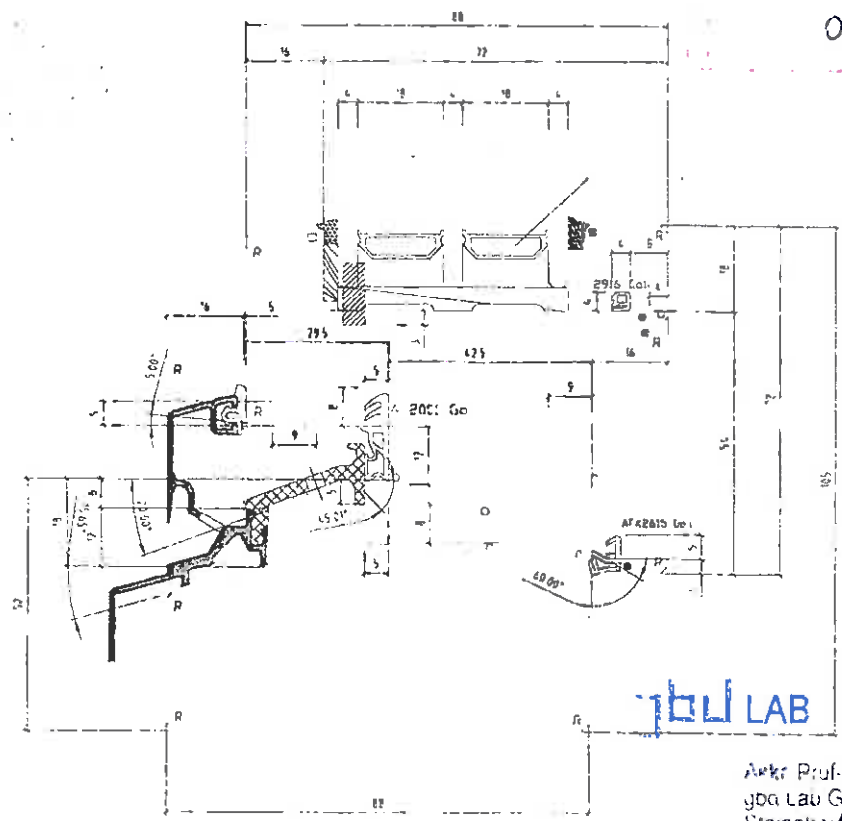
$$U_{IF} = \frac{\frac{\Phi}{\Delta T} - U_P \cdot b_P}{b_I} = \frac{\frac{-8,087}{-30,000} - 0,649 \cdot 0,200}{0,105} = 1,332 \text{ W/(m}^2 \cdot \text{K)}$$

gbd LAB

Akkreditierte Prüf- und Inspektionsstelle  
 gbd Lao GmbH www.gbd-lab.at  
 Steinebach 13a A-6850 Dornbirn



17. APR. 2012  
OP/282



gbd LAB

OP/282 Seite 13  
Anlage - 1-

Autor: Prof. und Inspektionsstelle  
gbd Lau GmbH www.gbd-lab.at  
Stemmgraben 1 A-6850 Dornbirn

*[Handwritten signature]*

- ☒ Serie/2 gaoe
- ☒ OS-mo
- ☒ OSx45°
- ☒ 1 x 45°
- ☒ 1 x 45°
- ☒ 2 x 45°
- ☒ RCS
- ☒ R1
- ☒ R1b
- ☒ R2
- ☒ R25

Erst durch	Erst für	Maßstab	Gez	02-25.05	Ger
Änderungen		1:	Gepl		
		%			
		Ke Name			
		K. Nr.	710.		
2 0608051BC3 A					