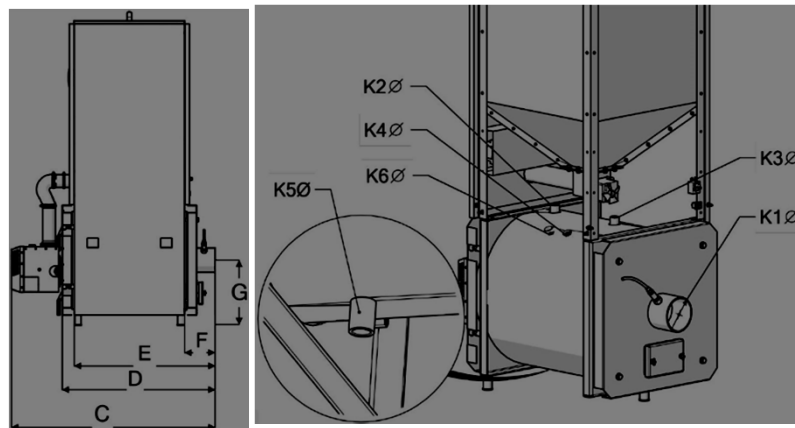
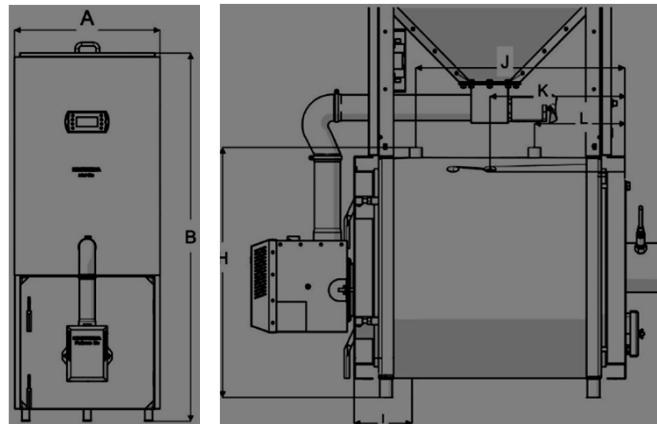


Technisches Datenblatt Pellet 10kW

Symbol	Einheit	
A	mm	650
B	mm	1658
C	mm	1110
D	mm	832
E	mm	766
F	mm	166
G	mm	354
H	mm	678
I	mm	156
J	mm	566
K	mm	366
L	mm	246
k1 D	mm	133
RR-Anschluß		
k2 D	G	1"
Vorlauf		
k3 D	G	1"
Rücklauf		
k4 D	R	1/2"
therm.Sich.		
k5 D	R	1/2"
Entleerung		
k6 D	mm	16
Fühlerhülse		
Kes.fühler		



Parameter	Einheit		Parameter	Einheit	
Schornsteinzug	mbar	0,15-0,25	Maße Füllöffnung	mm	558x558
Wassergehalt	dm ³	48	mittl.Leist.-aufnahme	W	90
max.Betriebsdruck	bar	2	max.Leist.-aufnahme	W	430
Abgastemperatur maximale Leistung	°C	140	maximaler Schallpegel	dB	52
Abgastemperatur Nennleistung	°C	100	Emissionen*:		
Durchmesser Abgasrohr	mm	133	CO	mg/m ³	51
Nennleistung	kW	10	OGC	mg/m ³	9
Leistungsbereich	kW	3,0-10,0	Staub	mg/m ³	17
Wirkungsgrad Nennleistung	%	92,5	Abgas-massestrom	kg/s	0,00929 - 0,00468
Wirkungsgrad minimale Leistung	%	90,8	CO2 nominal	%	12,36
Kesselklasse		5	CO2 minimal	%	7,31
Einstellbereich des Reglers	°C	50-80			
minimale Rücklauftemperatur	°C	50			
Brennstoff		Pellet			
Volumen des Pelletbehälters	L	220			

*bezogen auf 10% Restsauerstoff